



smart

PERFORMANCES MAXIMUM

COULISSES DÉDIÉES

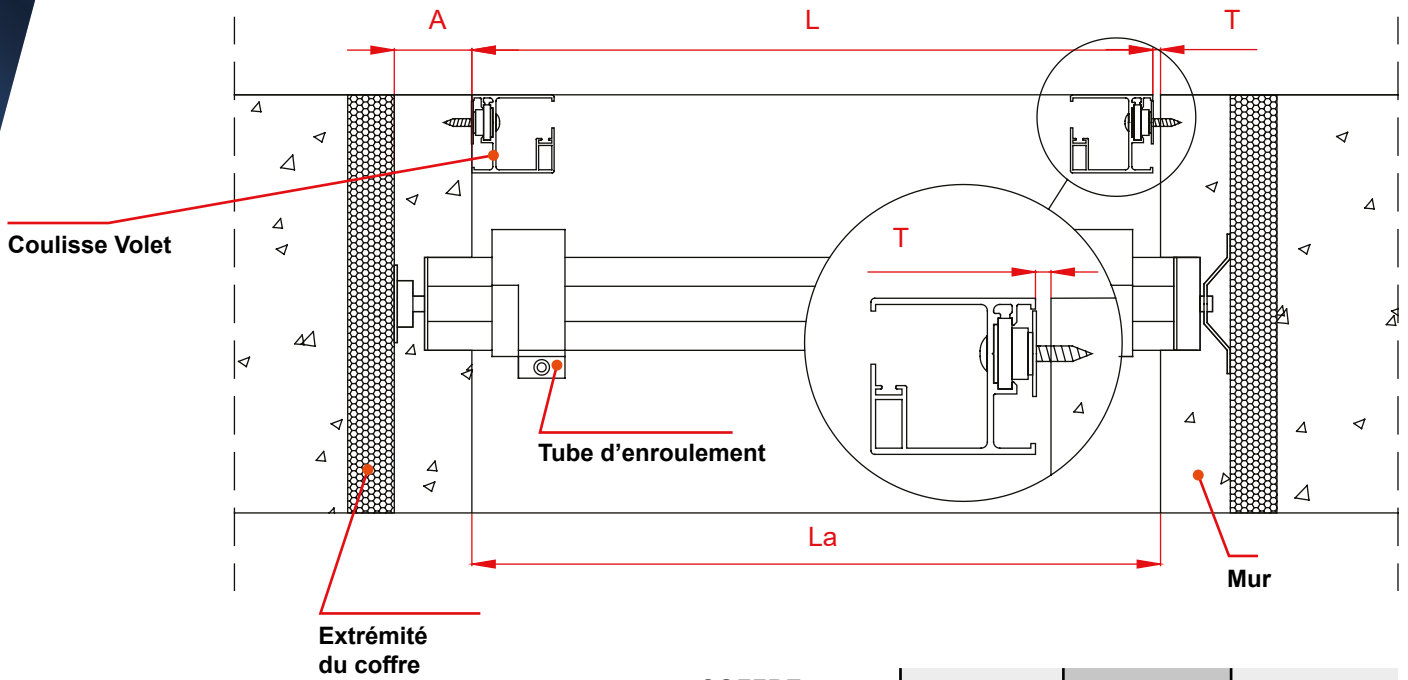
LARGEUR MAXI. 3 MÈTRES

ENROULEMENT INTÉRIEUR

ORIENTATIONS GRADUELLE ET
SIMULTANÉE DES LAMES JUSQU'À 110°

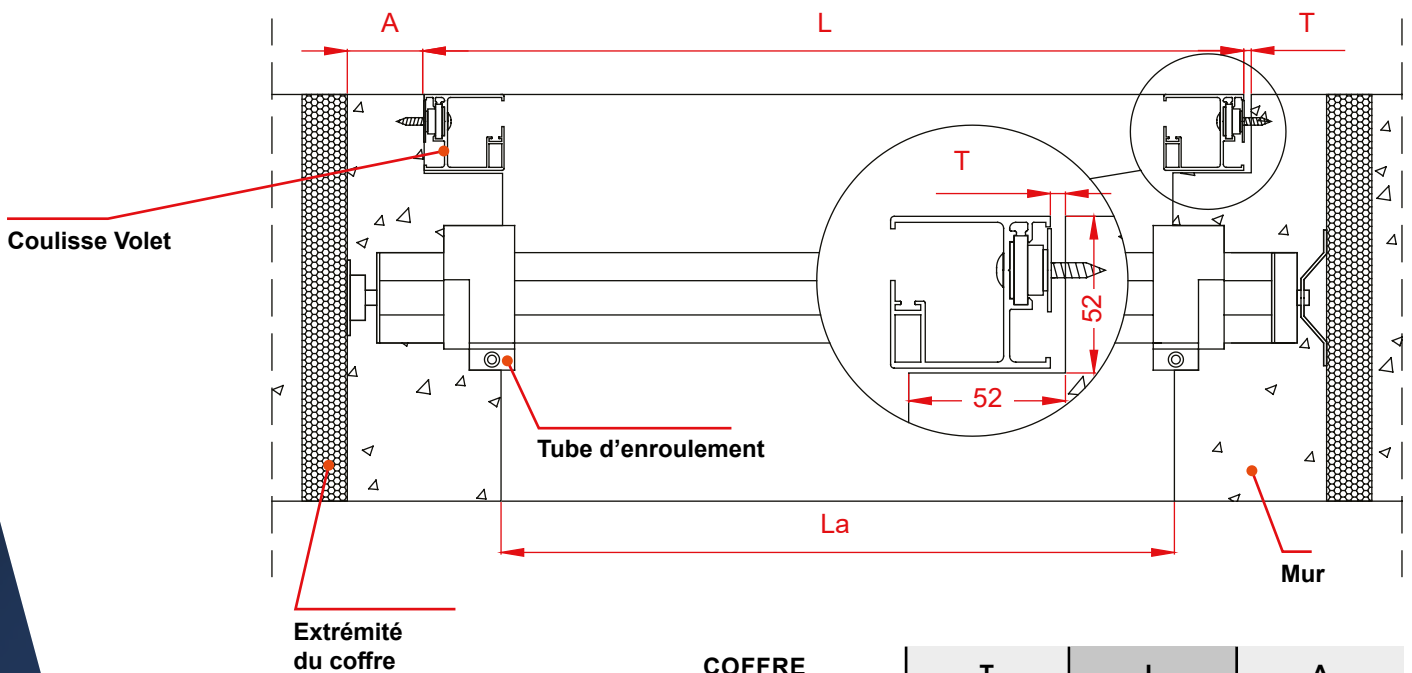
COUPE HORIZONTALE

GUIDE NON ENCASTRÉ

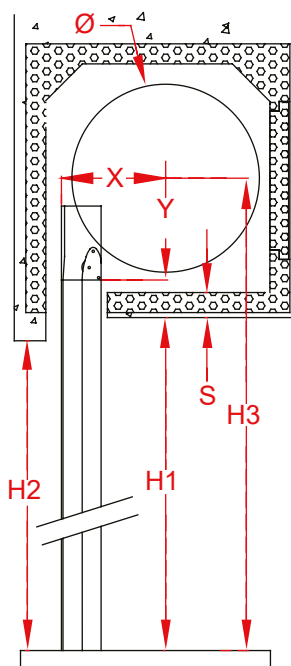


COFFRE	T	L	A
Jeux fonctionnel	5 mm	$La - T$	50 mm min
Inspection intérieure	5 mm	$La - T$	50 mm min

GUIDES ENCASTRÉS



COFFRE	T	L	A
Jeux fonctionnel	5 mm	$La + 106 - T$	50 mm min
Inspection intérieure	5 mm	$La + 106 - T$	150 mm min

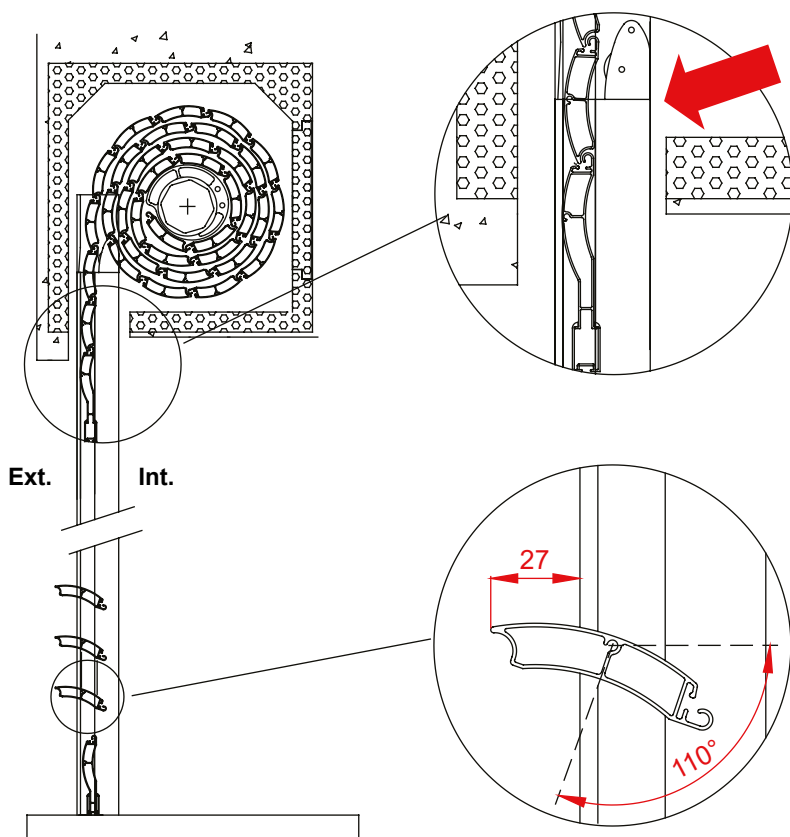


DIAMETRE D'ENROULEMENT

H1	Ø	X	Y
1200	195	108	120
1400	215	118	120
1600	220	120	120
1800	235	128	120
2000	250	135	120
2200	252	136	130
2300	255	138	130
2400	265	143	130
2500	275	148	130
2600	285	153	140
2700	290	155	140
2800	295	158	150
2900	300	160	160
3000	305	163	160

Mesure en mm

Les côtes X et Y doivent être considérées comme des dimensions minimum. Elles peuvent être augmentées jusqu'à 10mm maximum. Ces deux côtes doivent être changées de la même quantité afin d'assurer une bonne inclinaison de la chaîne d'orientation.

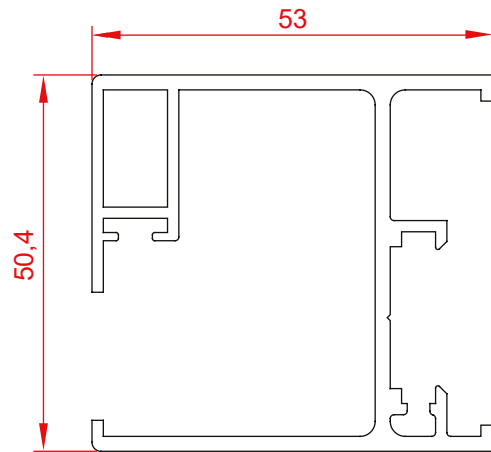


Tablier en position ouverte, la fin de course haute est atteinte quand la lame finale est apparente (voir flèche rouge).

Le degré d'orientation maximum est de 110°. Dans cette position l'extrémité de lame sort vers l'extérieur de 27mm.

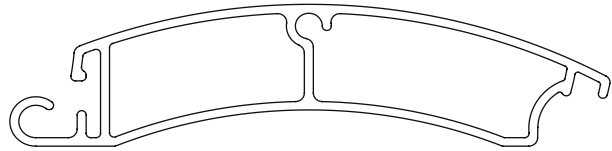
**TK1401
COULISSE**

POIDS
1,181 KG/M



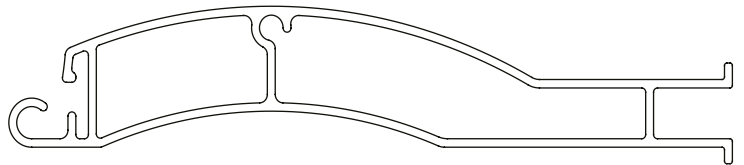
**TK1409
LAME**

POIDS
0,468 KG/M



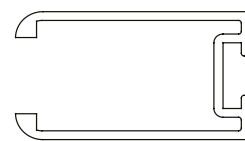
**TK1403
LAME FINALE (COMPENSATEUR)**

POIDS
0,620 KG/M



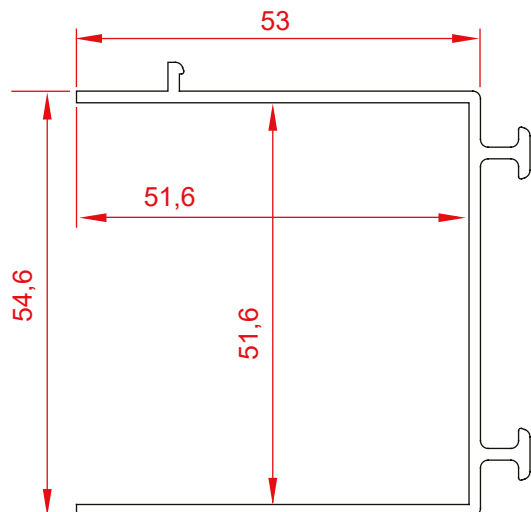
**TK1404
POSITIONEUR**

POIDS
0,210 KG/M



**TK1407
DORMANT POUR GUIDE ENCASTRÉ**

POIDS
0,749 KG/M





ROA001
CALLE DE COLLAGE POUR TK1407



RLS001
SUPPORT D'AXE



RN0053
TUBE OCTOGONAL TÉLESCOPIQUE

SUPPORT INTERMEDIAIRE



Pour les largeur supérieure à 2300mm le tablier doit avoir des supports intermédiaire de la même couleur des lames afin d'éviter le fléchissement.

OXIMO RTS - Moteur avec 2 fins de course électroniques et 1 position préférée à utiliser comme position fermée . Contrôlée uniquement par radio contrôle. Ouverture du tablier depuis la télécommande par une courte pression sur le bouton UP. La fermeture du tablier se fait avec une pression longue sur le bouton MY de la télécommande. L'orientation des lames se fait dans n'importe quelle position avec une courte pression sur le bouton DOWN.

Il est possible de contrôler la position du tablier avec la molette centrale de la télécommande. Possibilité également de contrôler plusieurs volets en même temps.

Compatible dans l'environnement SOMFY. Livré avec un support circulaire mais possibilité de livrer avec support 4 pans (sur demande).



**SITUO RTS 1
VARIATION**
**COMMANDE RADIO
1 À 5 CANAUX**



SMOOVE RTS
**COMMANDE MURALE
MONO CANAL**



SOM9606020
**AVEC DE FIXATION
PIVOT**

ALTUS RS IO - Moteur avec 2 fins de course électroniques et 1 position préférée à utiliser comme position fermée . Ouverture du tablier depuis la télécommande avec une petite pression sur le bouton UP. La fermeture du tablier se fait avec une pression longue sur le bouton MY de la télécommande. L'orientation des lames se fait dans n'importe quelle position avec une courte pression sur le bouton DOWN.

Il est possible de contrôler plusieurs volets simultanément .

Compatible dans l'environnement SOMFY. Livré avec support circulaire mais possibilité de livrer avec support 4 pas (sur demande).



SITUO IO 1
**COMMANDE
RADIO 1 À 2
CANAUX**



SMOOVE IO
**COMMANDE MURALE
MONO CANAL**



SOM9606020
**AXE DE
FIXATION PIVOT**

MODO RX - Moteur avec 2 fins de course électroniques et une position préférée à utilisée comme position fermée commandé par contrôle radio onde avec un interrupteur . L'ouverture du tablier se fait par une courte pression sur le bouton UP. La fermeture se fait par une pression longue sur le bouton UP ou bien sur le bouton STOP (plus de 2 secondes). L'orientation des lames se fait dans n'importe quelle position avec une courte pression sur le bouton DOWN. Plusieurs volets peuvent être contrôlés simultanément . Les fins de course peuvent être programmées depuis le système domotique de la maison tant que les activateurs et commande sont fixés en mode mono stable.

Ils sont livrés avec un axe rond mais peuvent être livrés sur demande avec un axe quatre pans.

CLIMA RX - Moteur avec 2 fins de course électroniques avec fonction d'orientation des lames gérable par télécommande radio et avec interrupteur avec verrouillage.

L'ouverture (position de l'interrupteur de fin de course inférieure lames fermées) peuvent être gérées en appuyant sur l'interrupteur entre 1 à 2 secondes ou en appuyant brièvement sur la télécommande.

L'orientation des lames peut se faire depuis n'importe quelle position dans laquelle se trouve le tablier par une longue pression sur le bouton DOWN ou STOP.

Ce type de fonctionnement est défini par Cherubini comme « mode d'orientation 5 » pour les volets roulants à lames orientables sans position d'accouplement.

Plusieurs volets peuvent être commandés simultanément par télécommande ou par interrupteur général réglé en mode monostable.

Les positions des interrupteurs de fin de course peuvent également être rappelées depuis les systèmes domotiques à condition que tous les actionneurs et commandes soient réglés en mode monostable. Ils sont livrés avec un axe rond mais peuvent être livrés sur demande avec un axe quatre pans.

CLIMA RX PLUS - Moteur avec 2 fins de course électroniques avec fonction d'orientation des lames gérable par télécommande radio ou interrupteur avec verrouillage.

L'ouverture et la fermeture du tablier peuvent être gérées en appuyant sur l'interrupteur entre 1 à 2 secondes ou en appuyant brièvement sur la télécommande.

L'orientation des lames se fait par une longue pression sur le bouton DOWN de l'interrupteur ou une pression longue sur le bouton STOP de la télécommande.

Le tablier se déplacera d'abord en position basse, puis il se lèvera sur une courte distance et enfin, il orientera complètement les lames. Ce type d'opération est définie par Cherubini comme « mode d'inclinaison 4 » pour les volets roulants à lames orientables avec position de couplage. Plusieurs volets peuvent être commandés simultanément avec une télécommande ou un interrupteur général réglé en mode monostable. Les positions des interrupteurs de fin de course peuvent également être appelées depuis le système domotique tant que tous les actionneurs et commandes soient réglées en mode monostable. Ils sont livrés avec un axe rond mais peuvent être livrés sur demande avec un axe quatre pans.

ACCESSOIRES POUR MOTEURS CHERUBINI

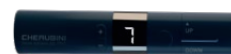
GIRO WALL
COMMANDE
MONO-CANAL
FIXÉE SUR
LE MUR



POP PLUS
COMMANDE
RADIO À 7
CANAUX



GIRO PLUS
COMMANDE
À 7 CANAUX + 1
GÉNÉRAL



CHA4506-0566
SAXE PIVOT
4 PANS



POP
COMMANDE
RADIO MONO
CANAL



GIRO
COMMANDE
RADIO MONO
CANAL



IDX-PRO - Moteur avec 2 fins de course électroniques avec fonction d'orientation des lames gérable simultanément par télécommande radio ou interrupteur sans verrouillage. Le moteur est compatible avec les systèmes KNX. Pour réaliser l'inversion de mouvement, ce moteur utilise trois fils auxiliaires avec des contacts secs.

L'ouverture et la fermeture peuvent être gérées en appuyant sur l'interrupteur pendant plus de 2 secondes ou en appuyant longuement sur la télécommande. L'orientation des lames qui peut se faire depuis n'importe quelle position en appuyant simultanément sur les boutons haut et bas de l'interrupteur plus de 2 secondes ou à partir de la télécommande en appuyant sur le bouton STOP pendant plus de 2 secondes.

Plusieurs volets peuvent être commandés simultanément avec une télécommande radio ou un interrupteur général. Les positions de fin de course peuvent également être appelées à partir du système domotique. Ils sont livrés avec un axe rond mais peuvent être livrés sur demande avec un axe quatre pans.

FIT-PARED
COMMANDE
RADIO EN
APPLIQUE



SMART 6
COMMANDE
RADIO
6 CANAUX



SMART 1
COMMANDE
RADIO MONO
CANAL



TABLEAU COMPARATIF FACTEUR SOLAIRE GTOT / ROLLTEK

Le facteur solaire, dit facteur G_{tot} représente la proportion du flux énergétique transmise par le vitrage. Sa valeur est un coefficient compris entre 0 et 1. Il mesure la contribution d'un vitrage et d'une protection solaire à l'échauffement de la pièce.

Plus la facteur solaire est faible, plus les apports solaires sont faibles.

Une protection solaire, pour être efficace doit avoir un facteur solaire < à 0,30.

La norme EN14501 définit la classification suivante G_{tot} = facteur solaire total "vitrage + protection solaire".

FACTEUR SOLAIRE G_{tot}

Classes	Facteur G _{tot}	Évaluation
4	G _{tot} < 0,10	Très bon effet
3	0,10 < G _{tot} < 0,15	Bon effet
2	0,15 < G _{tot} < 0,35	Effet Modéré
1	0,35 < G _{tot} < 0,50	Peu d'effet
0	G _{tot} > 0,50	Très peu d'effet

FACTEUR G _{tot} / Descriptif vitrage		SANS ROLLTEK	AVEC ROLLTEK
A	VITRAGE CLAIR 4 mm	0,84	0,2
B	DOUBLE VITRAGE 4-12-4	0,76	0,14
C	DOUBLE VITRAGE 4-16-4 + ARGON	0,59	0,081
D	DOUBLE VITRAGE 4-16-4 + ARGON ET FILTRE SOLAIRE	0,32	0,076

COULEURS

			SMART	SLIM	EXTRA	OLA
ÉLÉMENTS PLASTIQUES	RAL 9005	Noir foncé	∥	∥	∥	∥
	RAL 1013	Blanc perle	∥	∥	∥	∥
	RAL 7001	Gris argenté	∥	∥	∥	∥
	RAL 7035	Gris clair	∥	∥		∥
	RAL 8017	Brun chocolat	∥	∥		∥
	RAL 9010	Blanc pur	∥	∥	∥	∥
PROFILS	RAL 1013 OP	Blanc perle mat	∥	∥	∥	∥
	RAL 7001 OP	Gris argenté mat	∥	∥	∥	∥
	RAL 7035 OP	Gris clair mat	∥	∥	∥	∥
	RAL 9006	Aluminium brillant	∥	∥	∥	∥
	RAL 9010 OP	Blanc pur mat	∥	∥	∥	∥
	S113	Ivoire doux	∥	∥	∥	∥
	S910	Blanc texturé	∥	∥	∥	∥
FLASQUES	RAL 7001	Gris argenté			∥	
	RAL 8017	Brun chocolat			∥	
	RAL 1013	Blanc perle			∥	
	RAL 7016	Gris anthracite			∥	
	RAL 9010	Blanc pur			∥	



Effet Bois : +20%
NB : certaines finitions pourrons
une plus value additionnelle.

Pour toutes les autres couleurs non spécifiées il sera procédé à une étude de faisabilité et à une éventuelle majoration. Les couleurs représentées sur le catalogue peuvent être approximatives dues à l'impression des catalogues. Pour une reproduction exacte de la couleur il est conseillé de se référer à la carte de couleur originale.



Rolltek



Rolltek[®]

118 Avenue Clément Ader

30320 - MARGUERITES

04 66 37 72 51

contact@rolltekfrance.com

www.voletroulantlamesorientables.com