

extra®

**SPÉCIAL RÉNOVATION
CERTIFIÉ CLASSE 2
ANTI-EFFRACTION**

GUIDES DÉDIÉS

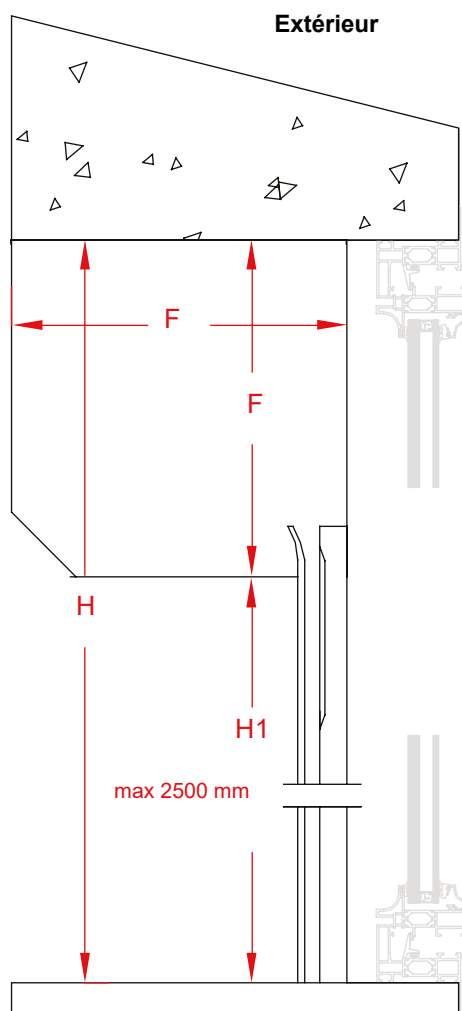
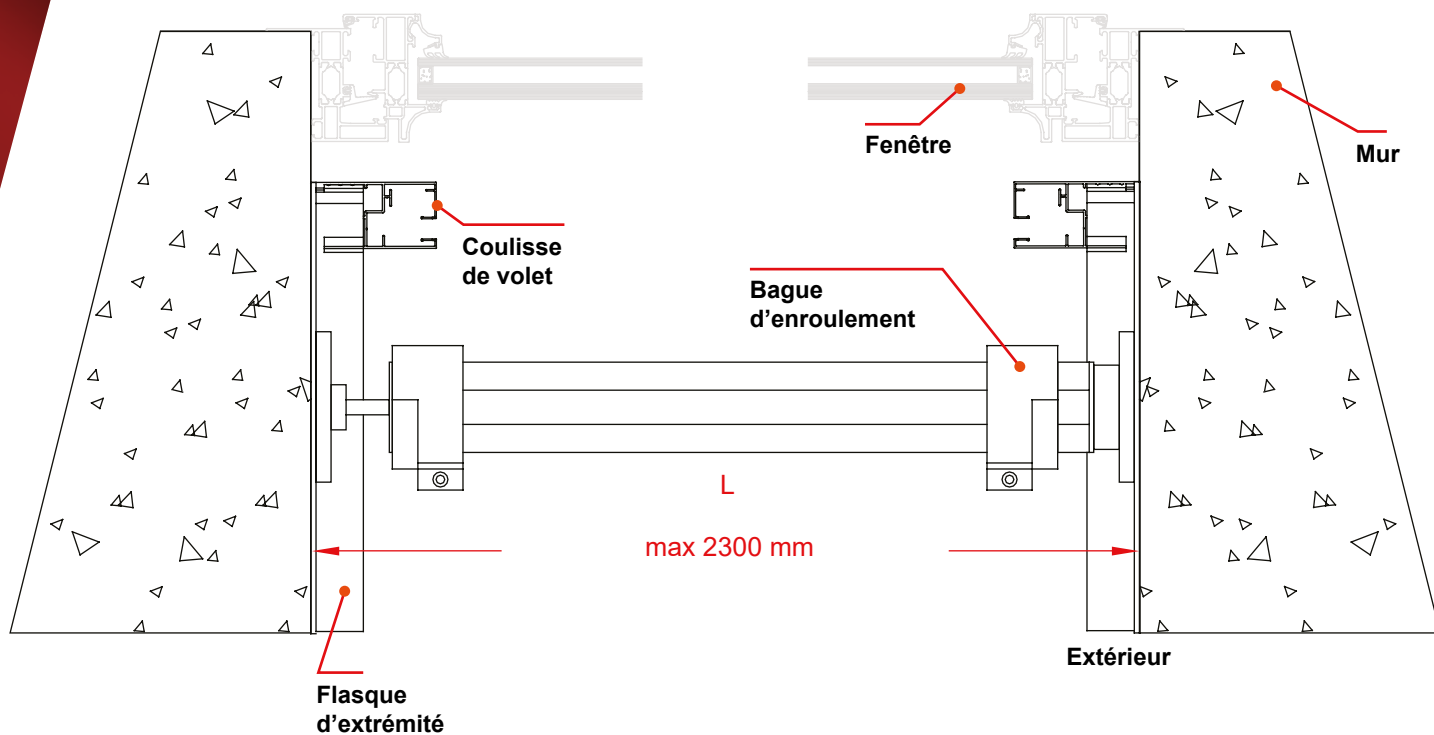
LARGEUR MAXIMUM 2300MM

ENROULEMENT EXTÉRIEUR

**ORIENTATION GRADUELLE
ET SIMULTANÉE DES LAMES JUS'À 90°**

COUPE VERTICALE

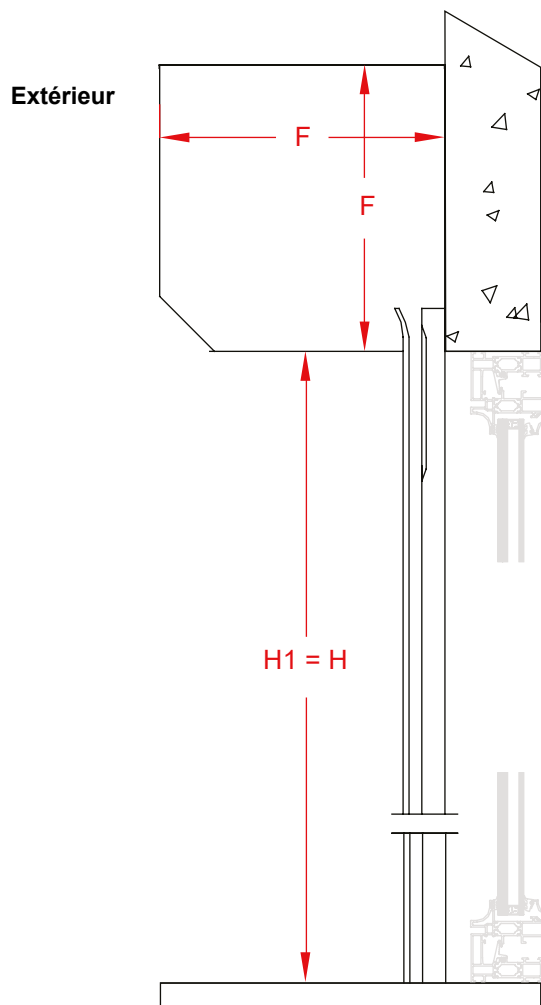
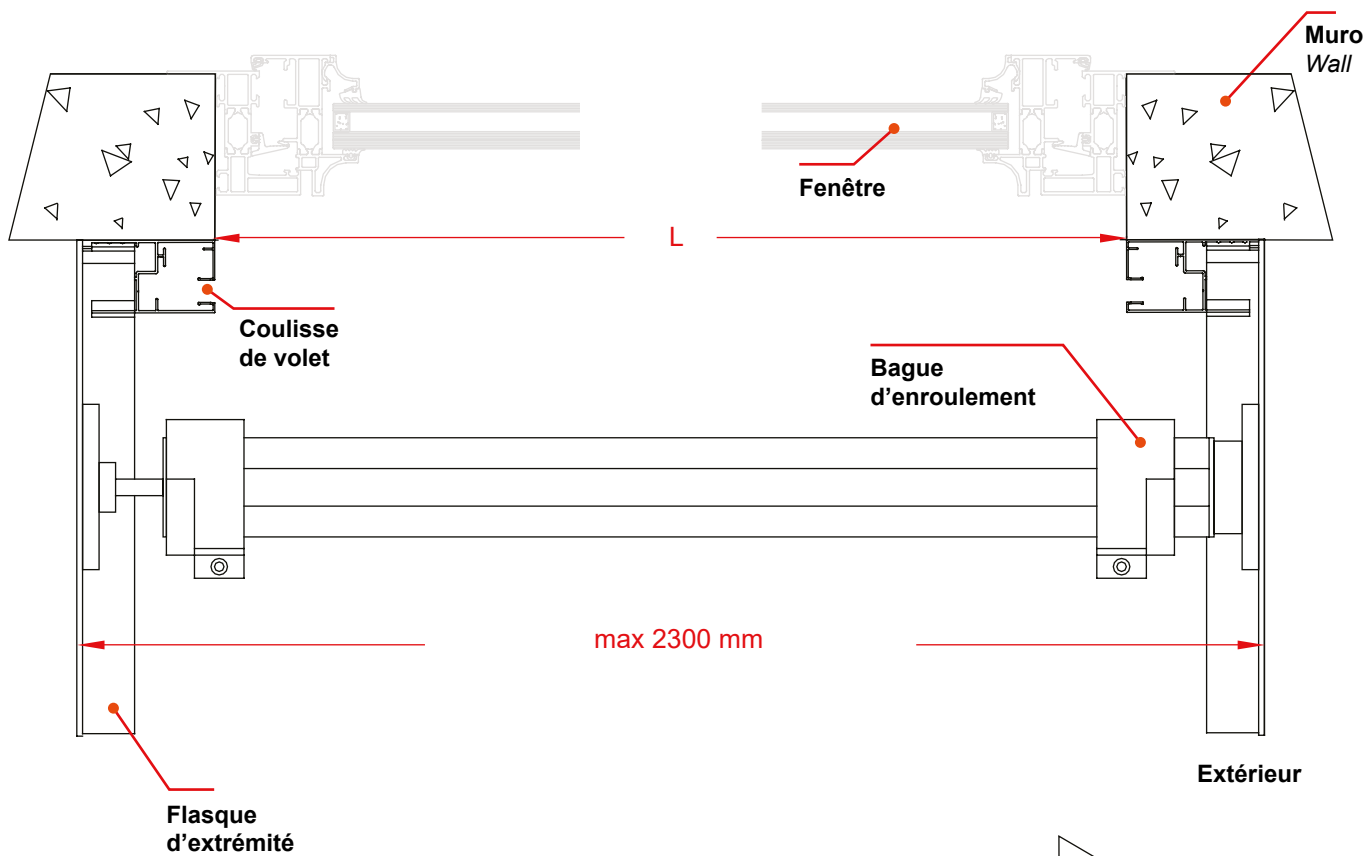
INSTALLATION EN TABLEAU



$$H = H1 + F$$

F	L
250x250	Jusqu'à 2200 mm
300x300	Supérieur à 2200 mm

INSTALLATION / POSE EXTERIEUR



$H1 = H$

F	H
250x250	Jusqu'à 2000 mm
300x300	Supérieur à 2000 mm



COUPE VERTICALE

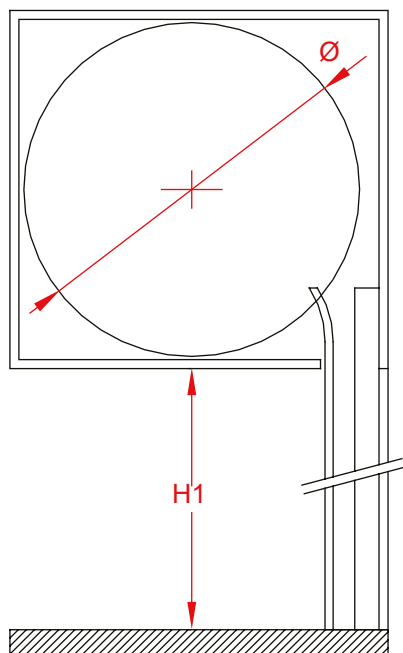
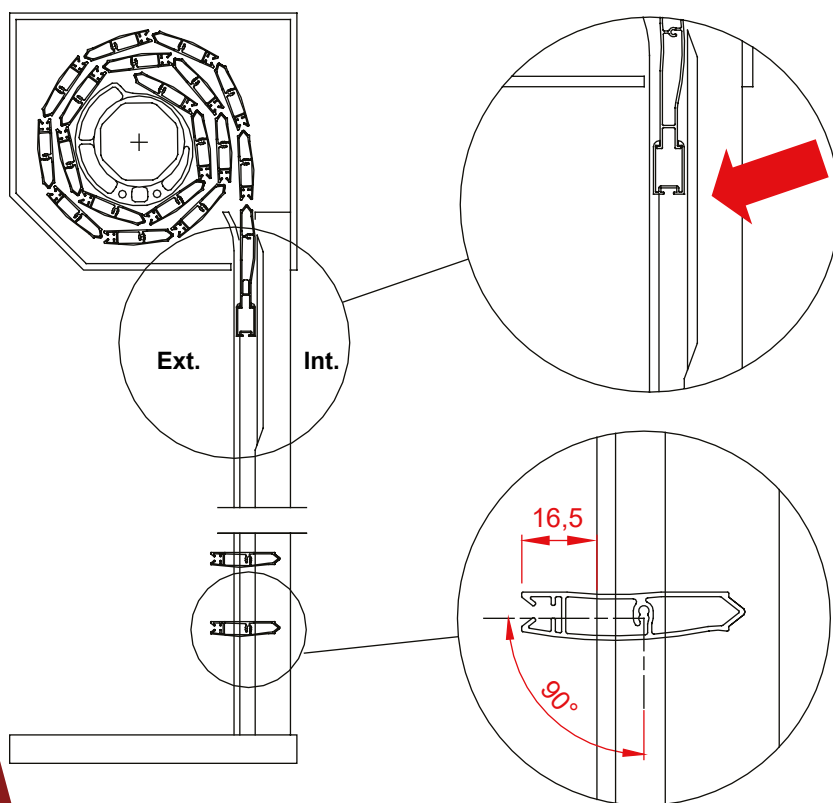


TABLEAU:DIAMÈTRE D'ENROULEMENT

H1	Ø
800	180
900	185
1000	190
1100	192
1200	195
1300	202
1400	205
1500	210
1600	215
1700	217
1800	220
1900	230
2000	235
2100	237
2200	240
2300	245
2400	250
2500	255

Mesure en mm

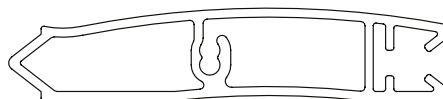


Lames en position ouverte, la fin de course haute est obtenue lorsque le positionneur se trouve au milieu du profilé de guidage (flèche rouge).

En position orientation 90°, les lames sort de 16,5mm vers l'extérieur.

**TK1422
LAME**

POIDS
0,436 KG/M



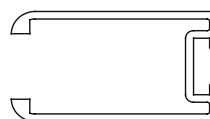
**TK1423
COMPENSATEUR**

POIDS
0,567 KG/M



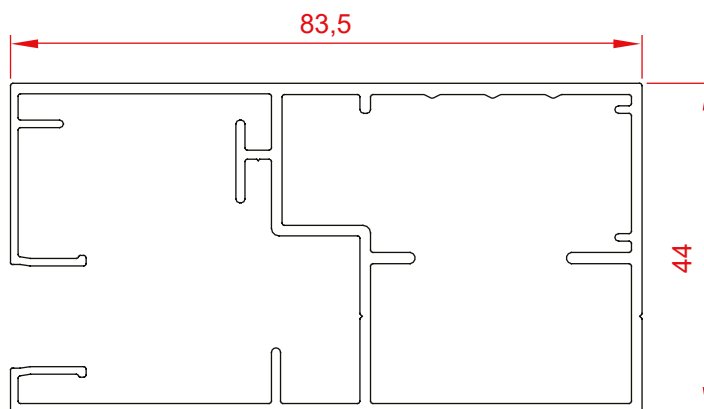
**TK1404
POSITIONNEUR**

POIDS
0,210 KG/M

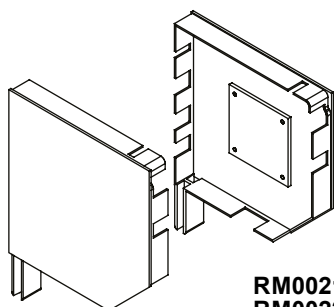


**TK1421
COULISSE**

POIDS
0,1,292 KG/M

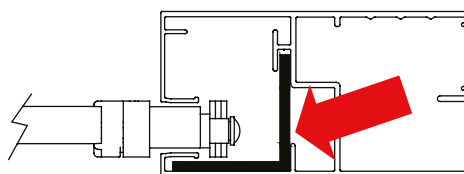


**ACCESSOIRES
(SUR DEMANDE)**



**RM0021 - 250X250
RM0022 - 300X300**

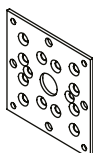
FLASQUE



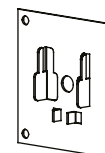
RM0013

PROFILÉ DE RENFORCEMENT POUR COULISSES

RM0024
SUPPORT MOTEUR



RM0023
SUPPORT D'AXE



MOTORISATIONS & MECANISMES

ROLLTEK, Le volet roulant à lames orientables, contrairement aux volets roulants classiques a trois positions fondamentales :

Ouverture et enroulement dans le caisson ;

Fermeture totale avec 99% d'occultation ;

Orientation des lames ;

Ci-dessous notre tableau de sélection des orientations et manipulations pour chaque modèle de la gamme ROLLTEK.

TABLEAU DE SELECTION

	SMART	SLIM	EXTRA	OLA
ORIENTATION MANUELLE PAR TREUIL		//		//
MOTEUR STANDARD	//	//		//
MOTEUR NERO R				//
MOTEUR SOMFY RTS OXIMO	//	//		
MMOTEUR SOMFY IO ALTUS RS				//
MOTEUR CHERUBINI MODO RX				//
MOTEUR CHERUBINI CLIMA RX	//	//		
MOTEUR CHERUBINI CLIMA RX PLUS			//	
MOTEUR IDEMO IDX-PRO	//	//		

MOTEUR STANDARD

Moteur avec 2 fins de course mécaniques, manipulation sur le principe de l'homme mort. Ce système ne peut être intégré à un système domotique.

Fonctionnement d'ouverture, fermeture et orientation des lames uniquement par interrupteur.

Livré avec support 4 pans.

MOTEUR NERO

NERO R - Moteur équipé de 2 fins de courses électroniques et 1 position préférée (lames fermées ou inclinées) Il est uniquement contrôlé par contrôle électronique.

Il est possible de commander l'ouverture depuis la télécommande avec une pression sur le bouton UP.

La fermeture lames fermées (position préférée) se fait avec une pression longue sur le bouton central (STOP) de la télécommande.

L'orientation des lames se fait dans toutes les positions et s'active avec une pression sur le bouton DOWN de la télécommande.

Plusieurs volets peuvent être contrôlés simultanément. Ils sont toujours livrés avec le support 4 Pans.



GO-P1

COMMANDE MURALE MONO CANAL



GO-1

COMMANDE RADIO MONO CANAL



GO-4

COMMANDE RADIO 5 CANAUX

OXIMO RTS - Moteur avec 2 fins de course électroniques et 1 position préférée à utiliser comme position fermée . Contrôlée uniquement par radio contrôle. Ouverture du tablier depuis la télécommande par une courte pression sur le bouton UP. La fermeture du tablier se fait avec une pression longue sur le bouton MY de la télécommande. L'orientation des lames se fait dans n'importe quelle position avec une courte pression sur le bouton DOWN.

Il est possible de contrôler la position du tablier avec la molette centrale de la télécommande. Possibilité également de contrôler plusieurs volets en même temps.

Compatible dans l'environnement SOMFY. Livré avec un support circulaire mais possibilité de livrer avec support 4 pans (sur demande).



**SITUO RTS 1
VARIATION**
**COMMANDE RADIO
1 À 5 CANAUX**



SMOOVE RTS
**COMMANDE MURALE
MONO CANAL**



SOM9606020
**AVEC DE FIXATION
PIVOT**

ALTUS RS IO - Moteur avec 2 fins de course électroniques et 1 position préférée à utiliser comme position fermée . Ouverture du tablier depuis la télécommande avec une petite pression sur le bouton UP. La fermeture du tablier se fait avec une pression longue sur le bouton MY de la télécommande. L'orientation des lames se fait dans n'importe quelle position avec une courte pression sur le bouton DOWN.

Il est possible de contrôler plusieurs volets simultanément .

Compatible dans l'environnement SOMFY. Livré avec support circulaire mais possibilité de livrer avec support 4 pas (sur demande).



SITUO IO 1
**COMMANDE
RADIO 1 À 2
CANAUX**



SMOOVE IO
**COMMANDE MURALE
MONO CANAL**



SOM9606020
**AXE DE
FIXATION PIVOT**

MODO RX - Moteur avec 2 fins de course électroniques et une position préférée à utilisée comme position fermée commandé par contrôle radio onde avec un interrupteur . L'ouverture du tablier se fait par une courte pression sur le bouton UP. La fermeture se fait par une pression longue sur le bouton UP ou bien sur le bouton STOP (plus de 2 secondes). L'orientation des lames se fait dans n'importe quelle position avec une courte pression sur le bouton DOWN. Plusieurs volets peuvent être contrôlés simultanément . Les fins de course peuvent être programmées depuis le système domotique de la maison tant que les activateurs et commande sont fixés en mode mono stable.

Ils sont livrés avec un axe rond mais peuvent être livrés sur demande avec un axe quatre pans.

CLIMA RX - Moteur avec 2 fins de course électroniques avec fonction d'orientation des lames gérable par télécommande radio et avec interrupteur avec verrouillage.

L'ouverture (position de l'interrupteur de fin de course inférieure lames fermées) peuvent être gérées en appuyant sur l'interrupteur entre 1 à 2 secondes ou en appuyant brièvement sur la télécommande.

L'orientation des lames peut se faire depuis n'importe quelle position dans laquelle se trouve le tablier par une longue pression sur le bouton DOWN ou STOP.

Ce type de fonctionnement est défini par Cherubini comme « mode d'orientation 5 » pour les volets roulants à lames orientables sans position d'accouplement.

Plusieurs volets peuvent être commandés simultanément par télécommande ou par interrupteur général réglé en mode monostable.

Les positions des interrupteurs de fin de course peuvent également être rappelées depuis les systèmes domotiques à condition que tous les actionneurs et commandes soient réglés en mode monostable. Ils sont livrés avec un axe rond mais peuvent être livrés sur demande avec un axe quatre pans.

CLIMA RX PLUS - Moteur avec 2 fins de course électroniques avec fonction d'orientation des lames gérable par télécommande radio ou interrupteur avec verrouillage.

L'ouverture et la fermeture du tablier peuvent être gérées en appuyant sur l'interrupteur entre 1 à 2 secondes ou en appuyant brièvement sur la télécommande.

L'orientation des lames se fait par une longue pression sur le bouton DONW de l'interrupteur ou une pression longue sur le bouton STOP de la télécommande.

Le tablier se déplacera d'abord en position basse, puis il se lèvera sur une courte distance et enfin, il orientera complètement les lames. Ce type d'opération est définie par Cherubini comme « mode d'inclinaison 4 » pour les volets roulants à lames orientables avec position de couplage. Plusieurs volets peuvent être commandés simultanément avec une télécommande ou un interrupteur général réglé en mode monostable. Les positions des interrupteurs de fin de course peuvent également être appelées depuis le système domotique tant que tous les actionneurs et commandes soient réglées en mode monostable. Ils sont livrés avec un axe rond mais peuvent être livrés sur demande avec un axe quatre pans.

ACCESSOIRES POUR MOTEURS CHERUBINI

GIRO WALL

COMMANDE MONO-CANAL FIXÉE SUR LE MUR



POP PLUS COMMANDE RADIO À 7 CANAUX



GIRO PLUS COMMANDE À 7 CANAUX + 1 GÉNÉRAL



CHA4506-0566

SAXE PIVOT 4 PANS



POP COMMANDE RADIO MONO CANAL



GIRO COMMANDE RADIO MONO CANAL



IDX-PRO - Moteur avec 2 fins de course électroniques avec fonction d'orientation des lames gérable simultanément par télécommande radio ou interrupteur sans verrouillage. Le moteur est compatible avec les systèmes KNX. Pour réaliser l'inversion de mouvement, ce moteur utilise trois fils auxiliaires avec des contacts secs.

L'ouverture et la fermeture peuvent être gérées en appuyant sur l'interrupteur pendant plus de 2 secondes ou en appuyant longuement sur la télécommande. L'orientation des lames qui peut se faire depuis n'importe quelle position en appuyant simultanément sur les boutons haut et bas de l'interrupteur plus de 2 secondes ou à partir de la télécommande en appuyant sur le bouton STOP pendant plus de 2 secondes.

Plusieurs volets peuvent être commandés simultanément avec une télécommande radio ou un interrupteur général. Les positions de fin de course peuvent également être appelées à partir du système domotique. Ils sont livrés avec un axe rond mais peuvent être livrés sur demande avec un axe quatre pans.

FIT-PARED
COMMANDE
RADIO EN
APPLIQUE



SMART 6
COMMANDE
RADIO
6 CANAUX



SMART 1
COMMANDE
RADIO MONO
CANAL



TABLEAU COMPARATIF FACTEUR SOLAIRE GTOT / ROLLTEK

Le facteur solaire, dit facteur Gtot représente la proportion du flux énergétique transmise par le vitrage. Sa valeur est un coefficient compris entre 0 et 1. Il mesure la contribution d'un vitrage et d'une protection solaire à l'échauffement de la pièce.

Plus la facteur solaire est faible, plus les apports solaires sont faibles.

Une protection solaire, pour être efficace doit avoir un facteur solaire < à 0,30.

La norme EN14501 définit la classification suivante Gtot = facteur solaire total "vitrage + protection solaire".

FACTEUR SOLAIRE Gtot

Classes	Facteur Gtot	Évaluation
4	Gtot < 0,10	Très bon effet
3	0,10 < Gtot < 0,15	Bon effet
2	0,15 < Gtot < 0,35	Effet Modéré
1	0,35 < Gtot < 0,50	Peu d'effet
0	Gtot > 0,50	Très peu d'effet

FACTEUR Gtot / Descriptif vitrage		SANS ROLLTEK	AVEC ROLLTEK
A	VITRAGE CLAIR 4 mm	0,84	0,2
B	DOUBLE VITRAGE 4-12-4	0,76	0,14
C	DOUBLE VITRAGE 4-16-4 + ARGON	0,59	0,081
D	DOUBLE VITRAGE 4-16-4 + ARGON ET FILTRE SOLAIRE	0,32	0,076



Rolltek



Rolltek®

118 Avenue Clément Ader

30320 - MARGUERITES

04 66 37 72 51

contact@rolltekfrance.com

www.voletroulantlamesorientables.com