

Roitek[®]

lux

PIÙ ARIA, PIÙ LUCE
MORE AIR, MORE LIGHT

**LARGHEZZA MASSIMA 3,5 m
CON UNICO PROFILO**

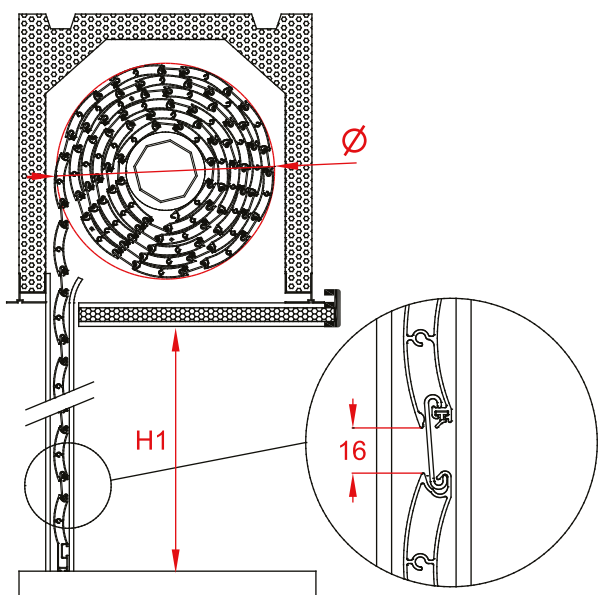
**MAXIMUM WIDTH 3,5 m
WITH A SINGLE PROFILE**

AVVOLGIMENTO INTERNO

INTERNAL WINDING

DISTANZIAMENTO LAMELLE 1,6 cm

SLAT SPACING 1.6 cm

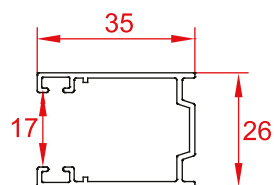

**AVVOLGIMENTI
WINDINGS**

H1	Ø
1200	195
1400	200
1600	205
1800	210
2000	215
2200	220
2400	230
2600	240
2800	245
3000	255

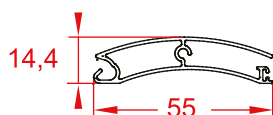
Misure in mm
Values are in mm

Il supporto intermedio TK1444 ha larghezza di 6 cm e viene inserito tra le lamelle da ogni 59 cm a ogni 98 cm a seconda della larghezza del telo. The intermediate holder TK1444 has a width of 6 cm and is inserted between the slats from every 59 cm to every 98 cm on the basis of the width of the curtain.

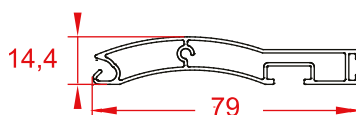
Per tapparelle con peso fino a 56 kg si utilizza il tubo ottagonale da 60 mm con spessore 9/10. Per tapparelle con peso maggiore invece, il tubo ottagonale da 70 mm con spessore 15/10. For roller shutters weighing up to 56 kg, we use the 60 mm octagonal tube with 9/10 thickness. For heavier shutters instead, the 70 mm octagonal tube with 15/10 thickness.



TK1441 Guida Guide
Peso Weight 0,366 kg/m



TK1442 Lamella Slat
Peso Weight 0,451 kg/m



TK1443 Compensatore Compensator
Peso Weight 0,715 kg/m



TK1444 Supporto Holder
Peso Weight 0,165 kg/m

Guide dedicate Own guides	Opzionale TK1441 Optional TK1441		
Montaggio su guide esistenti Assembly on existing guides	Si Yes	Larghezza minima 17 mm Minimum width 17 mm	Profondità minima 24 mm Minimum depth 24 mm
Antisollevamento Antilift	Si - con catenacci RA0008. Si consiglia di utilizzare motori con rilevamento ostacoli Yes - with bolt RA0008. It is recommended to use motors with obstacle detection		
Peso al mq Weight per sqm	9 kg		
Movimentazione motion	Motorizzata Motorized		
Passo lamelle Slat pitch	55 mm - chiusa closed 72,5 mm - scompiattata unpacked		
Resistenza al vento EN 1932 Wind load EN 1932	Classe 6 fino a L=2,5 m Class 6 up to L=2,5 m	Classe 5 oltre Class 5 over	
Resistenza meccanica UNI EN 13659 Mechanical endurance UNI EN 13659	Classe 3 Class 3		
Gtot con vetrata di tipo C Gtot with type C window	Classe 4 Class 4		
Resistenza termica supplementare UNI EN 13125 Additional thermal resistance UNI EN 13125	Classe 4 Class 4	ΔR=0.15	

COLORI STANDARD STANDARD COLORS

RAL 1013 OP	Bianco perla opaco Matte pearl white
RAL 7001 OP	Grigio argento opaco Matte silver gray
RAL 7035 OP	Grigio chiaro opaco Matte light gray
RAL 9006	Alluminio brillante Shiny aluminium
RAL 9010 OP	Bianco puro opaco Matte white
S113	Avorio soft Soft ivory
S910	Bianco soft Soft white

Effetto legno +30% Alcune finiture potrebbero richiedere un contributo aggiuntivo
Wood effect + 30% Some finishes may require an additional contribution

Per tutte le altre finiture non comprese si procederà, caso per caso, ad un'analisi di fattibilità ed ad una eventuale maggiorazione.
For all not included colors we will proceed to feasibility analysis and we may add surcharges.



Rolltek S.r.L.
P. Iva IT02611170792



Sede Legale
Via Conti di Loritello, 13
88100 Catanzaro



Sede Operativa
Z.I. Sarrottino
88056 Tiriolo (CZ)



Tel. +39 0961 9011



www.rolltek.it
info@rolltek.it



rolltek.teknalsystem