

Le volet Roulant Bioclimatique

NOTICE DE POSE- Modèle Extra A poser par 2 personnes

Outils nécessaires à la pose:



Cheilles, vis et câble électrique non fournis

SOMMAIRE:

Préambule	3
Précautions d'usage	3
Consignes Générales de sécurité:.....	4
1.1 Consignes de sécurité.....	4
1.2 Consigne requises sur le lieu de pose.....	4
2. Eléments fournis et repérages	4
2.1 Repérage	4
2.2 Cas de pose entre tableaux	5
2.3 Cas de pose en applique extérieure.....	6
2.4 Perçage des guides	7
3. Pose	8
3.1 Pose des supports sur les joues latérales.....	8
3.2 Assemblage des guides et des jouets latérales	8
3.3 Pose des guides et du coffre	10
3.4 Vérifications	11/12/13
4. Pose du tablier et du tube octogonal.....	14
5. Branchement et réglage du moteur.....	15/16

Préambule

Lire attentivement cette notice de pose.

Tenir compte de son contenu et des avertissements qu'elle contient avant d'effectuer le montage. Ces informations sont très importantes pour une installation et une utilisation adéquate du matériel.

Seul du personnel qualifié doit se charger de la première mise en service

PRECAUTIONS D'USAGE:

1. Avant la pose, réceptionner le support sur lequel vient se fixer le BSO et vérifier :

- Que les côtes du volet correspondent à son emplacement
- Que l'intérieur du coffre soit suffisamment large pour installer le tablier
- Que l'aplomb des murs soit correct.
- Que le linteau ne soit pas cintré.
- Que le seuil soit droit

2. Il faut impérativement être 2 personnes pour monter le volet afin de faire coulisser correctement le tablier dans les guides

3. Pour une installation rapide et optimale du volet il est conseillé d'utiliser la pige dédiée afin de régler le parallélisme entre les coulisses

4. En cas d'installation avec un guide encastré, il est important d'installer un profil de base en attente pour permettre le bon coulissement du guide pendant l'installation.

5. Par temps de gel: ne pas manoeuvrer les volets

1. CONSIGNES GENERALES DE SECURITE:

1.1 Consignes de sécurité

La non observation des avertissements ci-dessous peut conduire à des blessures corporelles et des dégâts.
Le montage du volet nécessite 2 personnes !

Ne pas raccorder le moteur au secteur avant d'avoir terminé le processus de montage

Afin de garantir le montage du volet et son fonctionnement en toute sécurité, il est impératif de suivre les règles suivantes:

- Ne pas porter de bijoux
- Eviter les coups et les chutes pendant la manipulation et le transport
- Pour les perçages, prévoir les protections adéquates
- Avant la mise en service de la commande, il est impératif de s'assurer qu'aucune personne ou objet ne se trouve dans la zone de mouvement.
- Ne pas faire fonctionner le volet à la montée au cas où celui-ci se trouve bloqué en bas dans la neige / glace

1.2 Conditions requises sur le lieu de pose

il est nécessaire d'avoir un lieu de pose propre et sec

il est nécessaire d'avoir le matériel adapté sur le lieu de pose

il est nécessaire de protéger le volet après la pose lors d'un travail avec du crépi ou du mortier

2. ELEMENTS FOURNIS ET REPERAGES:

2.1 Repérage

Reportez vous au repérage noté sur les tubes d'enroulement.

Colis n°1: emballage Standard, non water proof contenant tablier, Tube octogonal avec moteur

Colis n°2: emballage Standard non water proof contenant les coulisses de chaque volet

Colis n°3: Quincaillerie, documentation et toutes commandes de volet (télécommande)

NB: Selon la quantité et le type de pose, le colisage peut être réparti dans plusieurs cartons (voir étiquette sur les cartons)

2.2 Cas de pose entre tableau

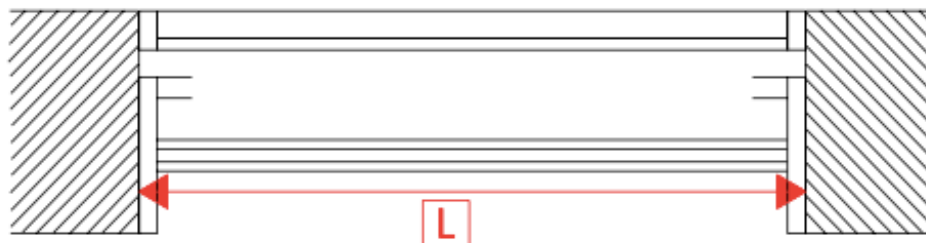
- Vérifier que les dimensions du volet assemblé aux joues latérales et au carter sont adaptées à la dimension du tableau pour ce type d'installation.

L= Largeur Tableau

H= Hauteur tableau

H1= Hauteur entre le seuil et la hauteur la plus basse du coffre

F= dimensions extérieures du coffre



$$H = H1 + F$$

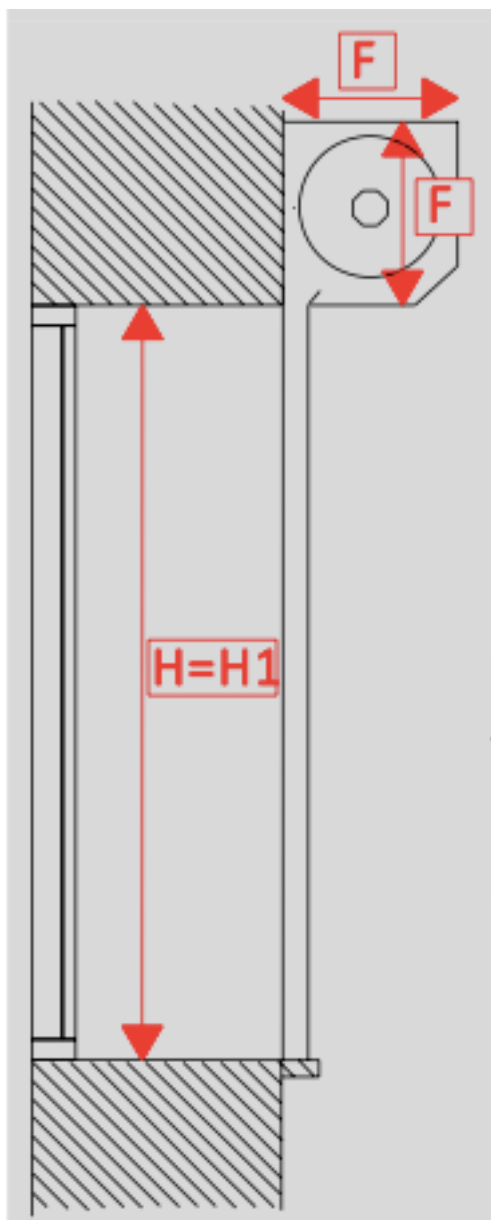
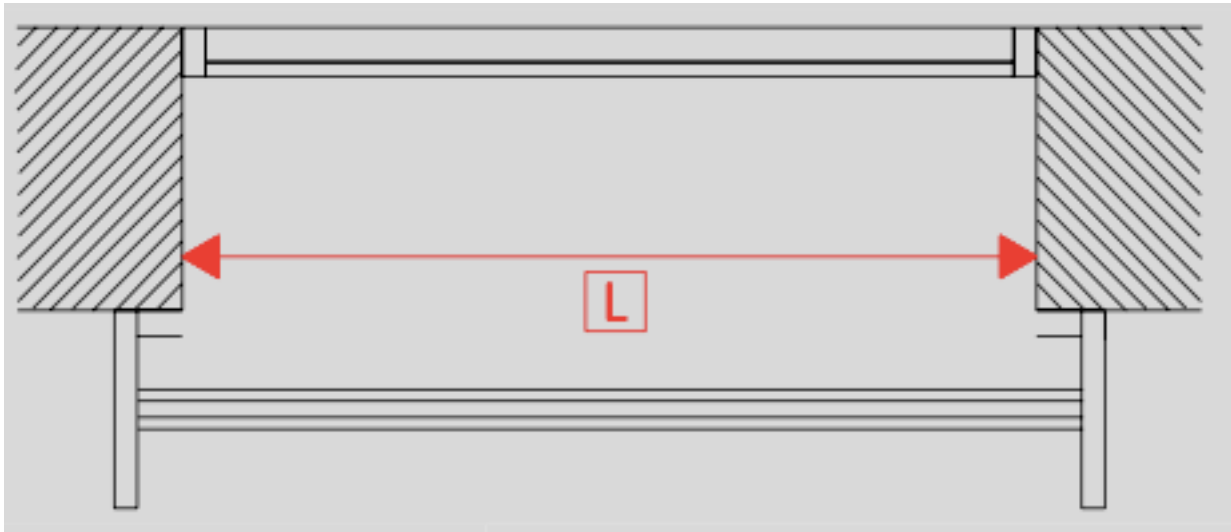
F

250x250
300x300

H

Jusqu'à 2200mm
Supérieur à 2200mm

2-3 Cas de pose en applique extérieure



H = H1

F

250x250

300x300

H

Jusqu'à 2000mm

Supérieur à 2200mm

2-4 Perçage des guides

Dans le cas d'une installation des volets entre tableau, il n'est pas nécessaire de les percer car les perçages sont réalisés en usine

Si l'installation est en applique extérieure, il faut percer les guides avec le diamètre approprié aux vis utilisées pour ce type de support.

Voir figure Fig. 01 et sur le tableau T01. Les perçages doivent être équidistants les uns des autres.

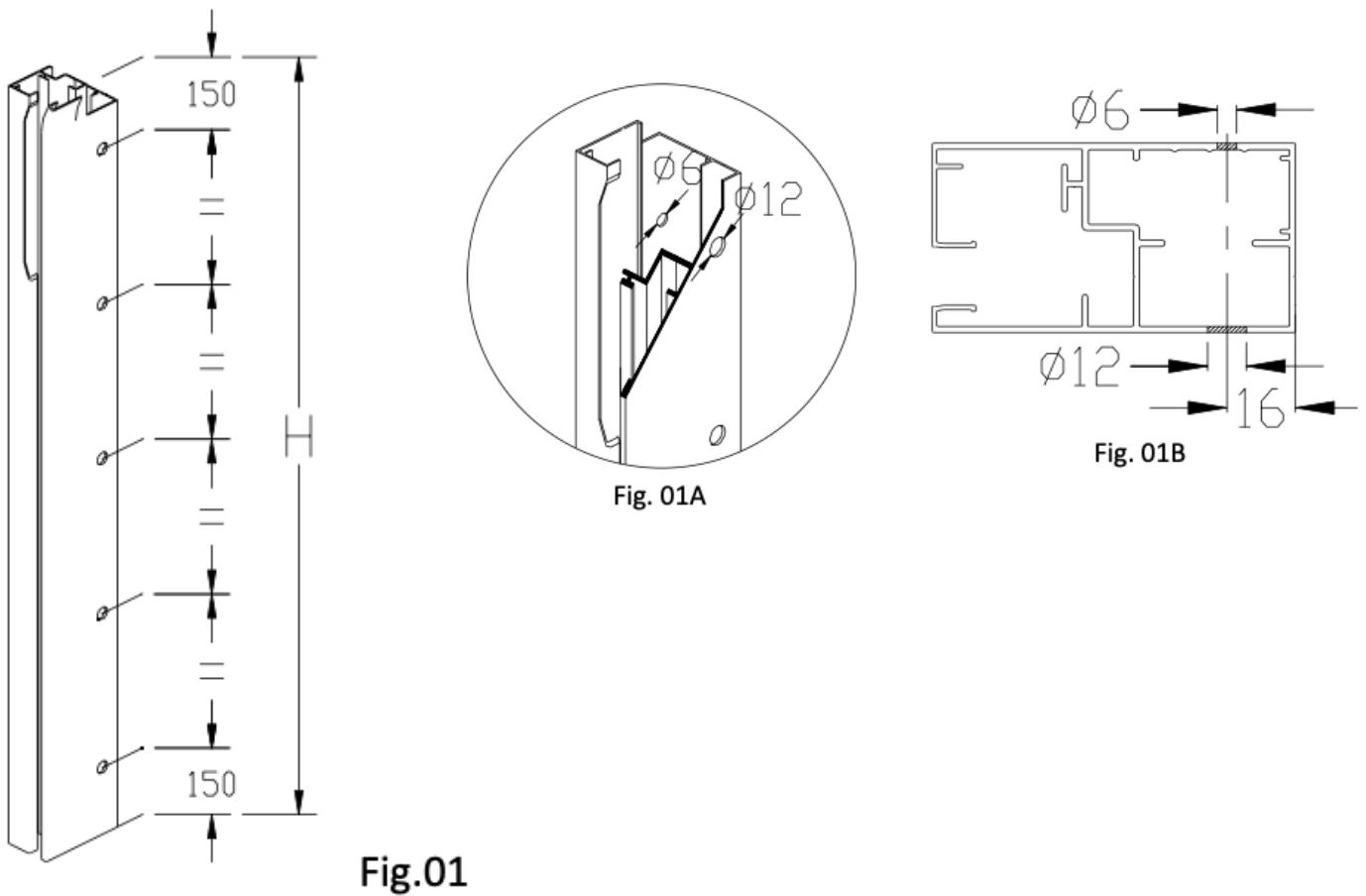


TABLEAU n°1

Nombre de trous	Hauteur du volet
3	Jusqu'à 1300mm
4	Jusqu'à 1900mm
5	Jusqu'à 2500mm

3- POSE

3-1 Fixation des supports sur les joues latérales

Assembler les supports pour le moteur et l'enroulement suivant la Figure n°2

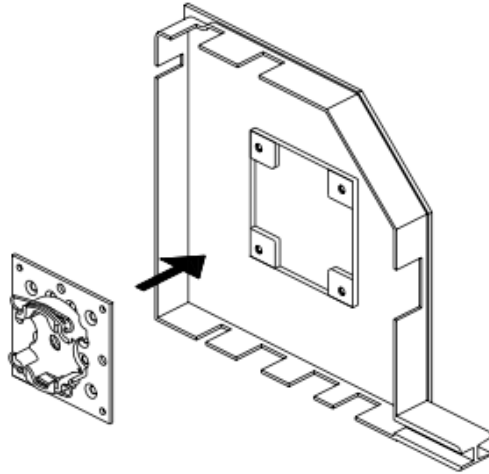


Fig. 02

3-2 Assemblage des guides et du coffre

Assembler les joues à l'arrière du carter et fixer les avec des vis
Insérer les guides dans l'extrémité des joues latérales (Fig. 03)

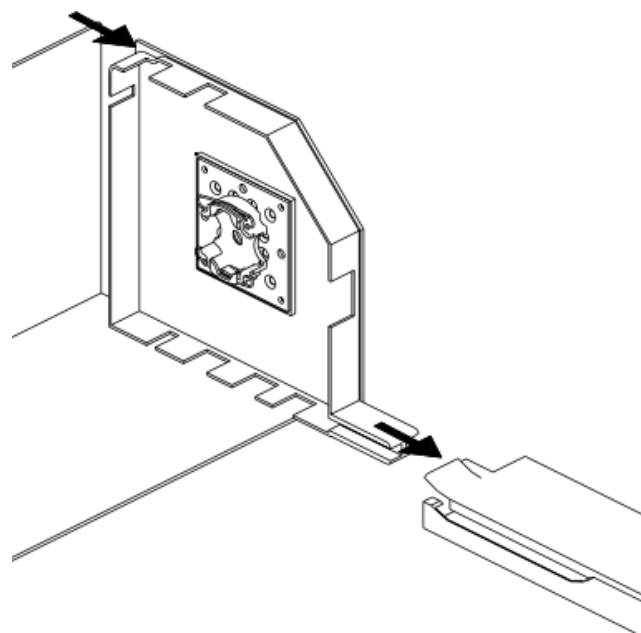


Fig. 03

3-3 Pose des guides et du coffre

- Installer le coffre et les guides dans le tableau (installation Fig. 04)
- OU
- Installer le coffre et les guides en applique sur la façade (installation Fig. 05)
 - Vérifier le niveau du coffre et des joues
 - Vérifier le parallélisme des guides en 3 points à l'aide de la pige fournie (Fig. 06)

INSTALLATION DANS LE TABLEAU

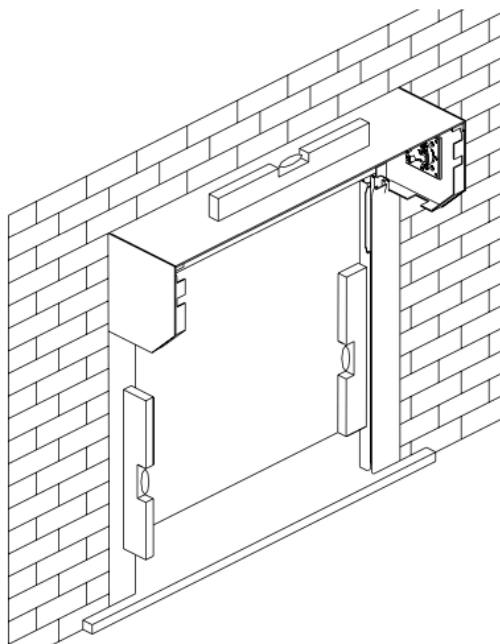


Fig.04

INSTALLATION EN APPLIQUE EXTERIEURE

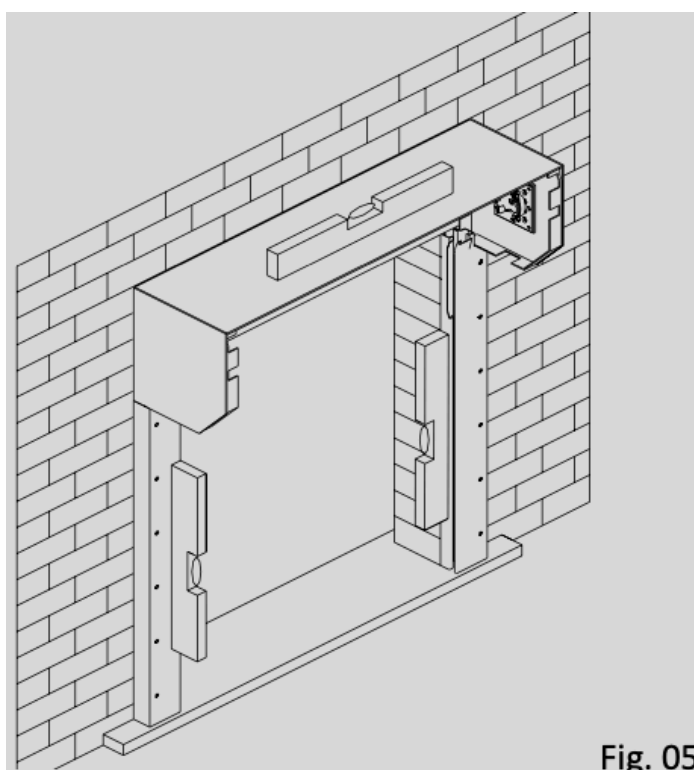


Fig. 05

VERIFICATION ET CONTRÔLE DU PARALLELISME AVEC LA PIGE

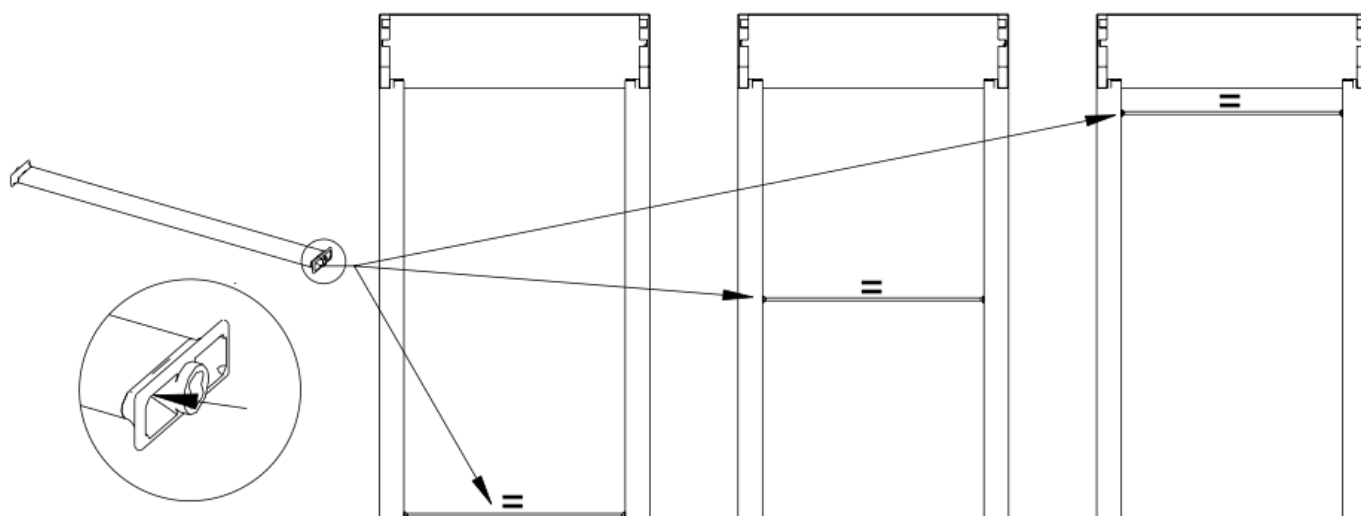


Fig.06

3-4 FIXATION DU COFFRE ET DES GUIDES DANS LE TABLEAU

- Percer les trous afin d'installer les vis adaptées (Fig.07)
- Fixer le cadre au mur
- Contrôler le parallélisme des guides afin d'éviter un dysfonctionnement (Fig.09)

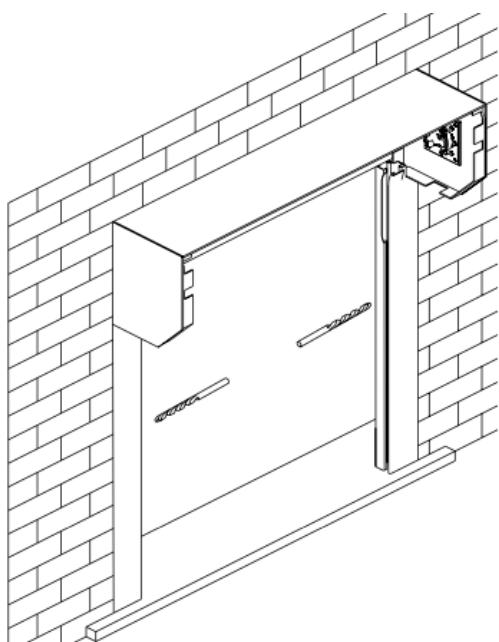


Fig.07

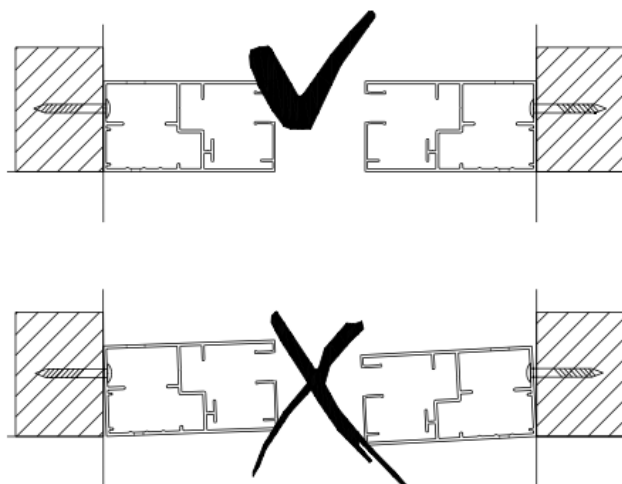


Fig.09

- Procéder à l'installation du coffre dans le tableau
- Les fixations doivent se faire sur la face interne des joues latérales (Fig. 11)

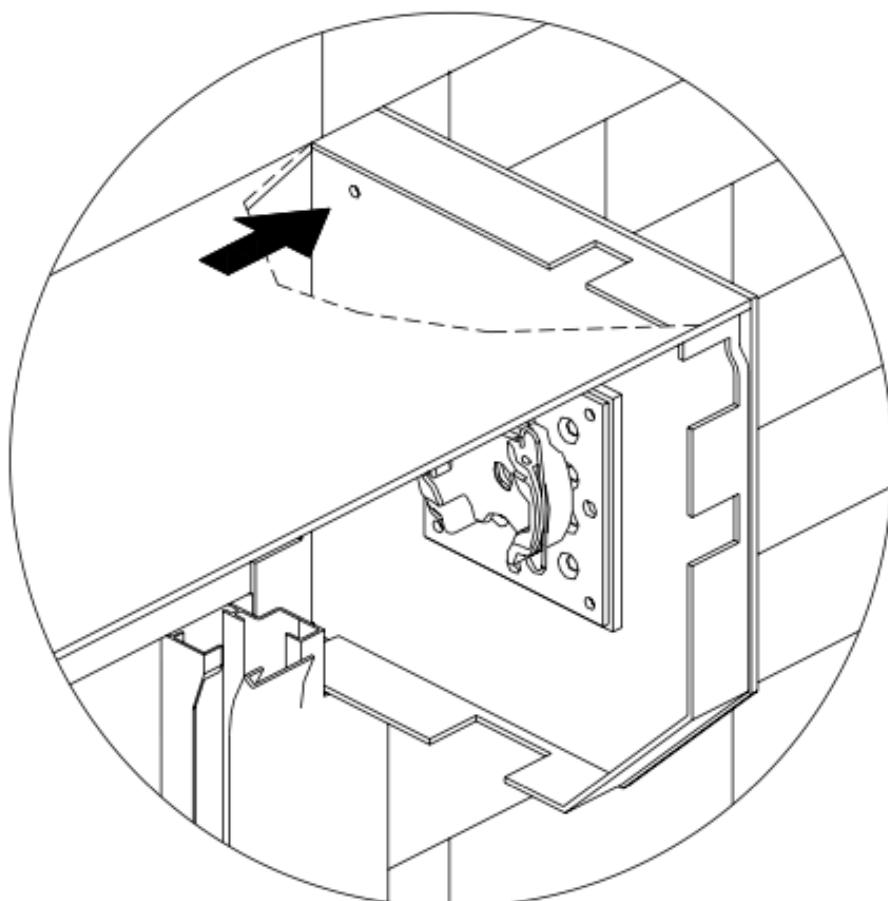
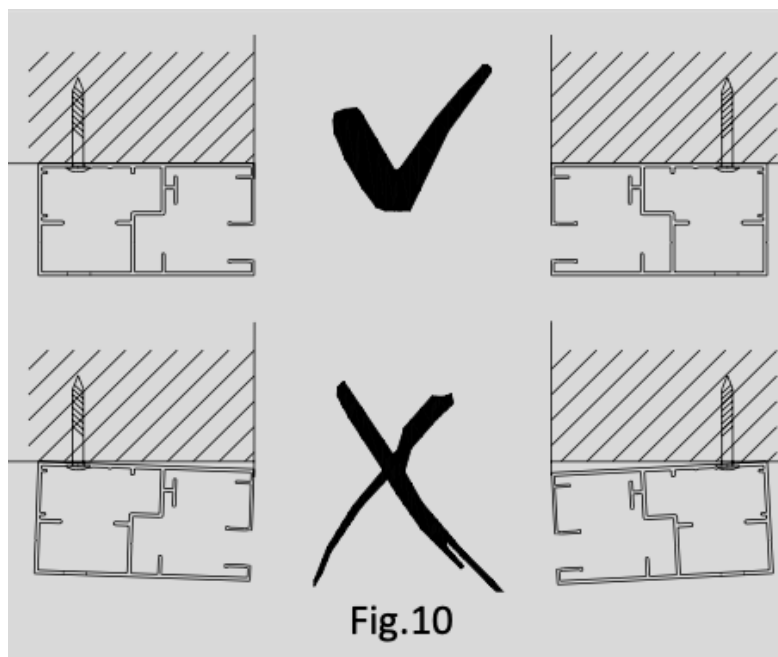
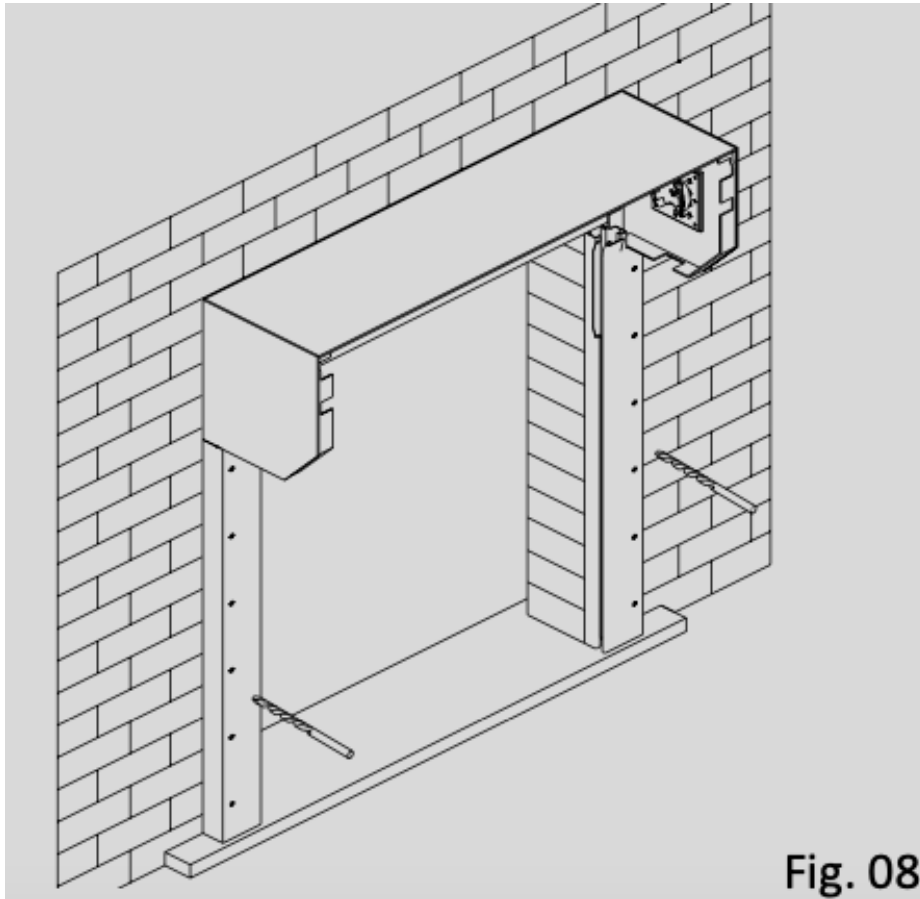


Fig.11

3-5 FIXATION DU COFFRE ET DES GUIDES EN APPLIQUE EXTERIEURE

- Percer les trous afin d'installer les vis adaptés (Fig. 08)
- Fixer le cadre au mur
- Contrôler le parallélisme des guides afin d'éviter des dysfonctionnements (Fig.10)



En cas de fixation en applique extérieure, les fixations doivent être faites sur les ailes intérieures des extrémités des joues (Fig. 12)

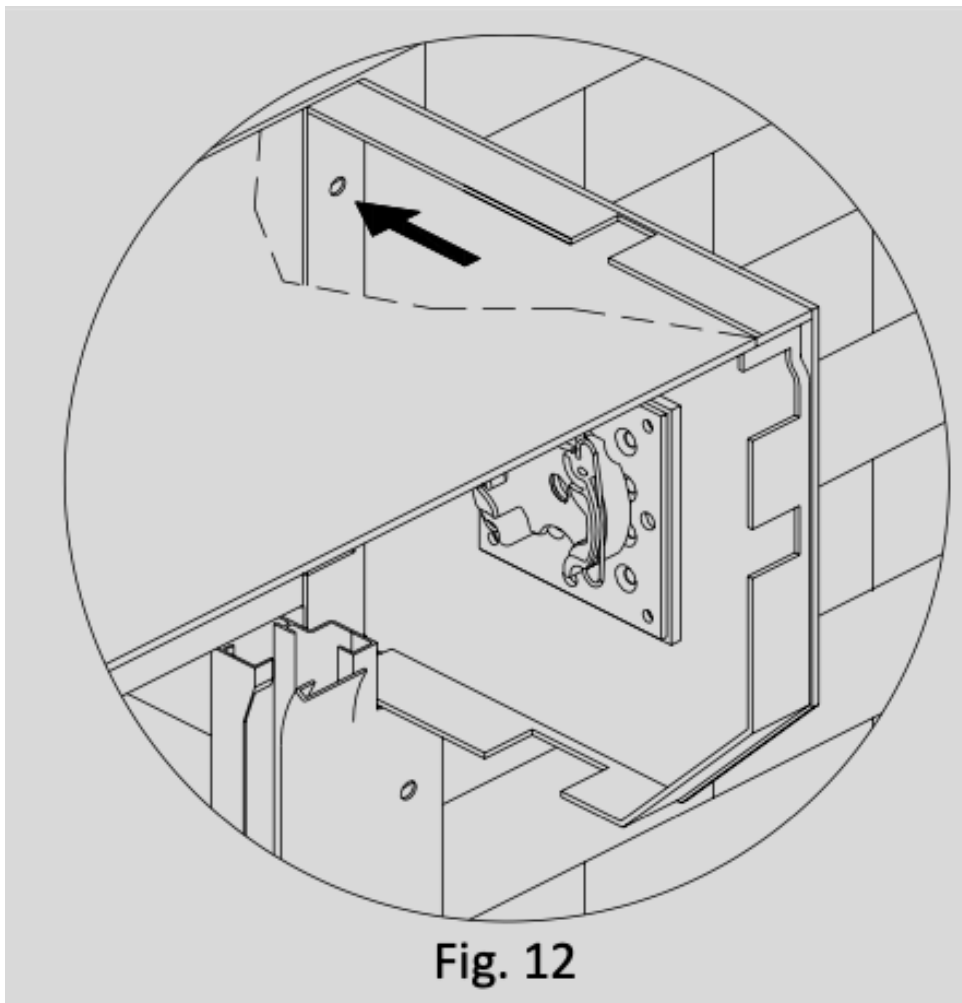


Fig. 12

NOTA: La société décline toutes responsabilités pour toute mal fonction ou dommage aux personnes dues à une pose incorrecte ou un mauvais choix des vis et accessoires de fixation.

3-6 POSE DU TABLIER

- Installer le volet enroulé sur le tube octogonal dans le coffre dans les supports de fixation précédemment installés. (Fig. 13)

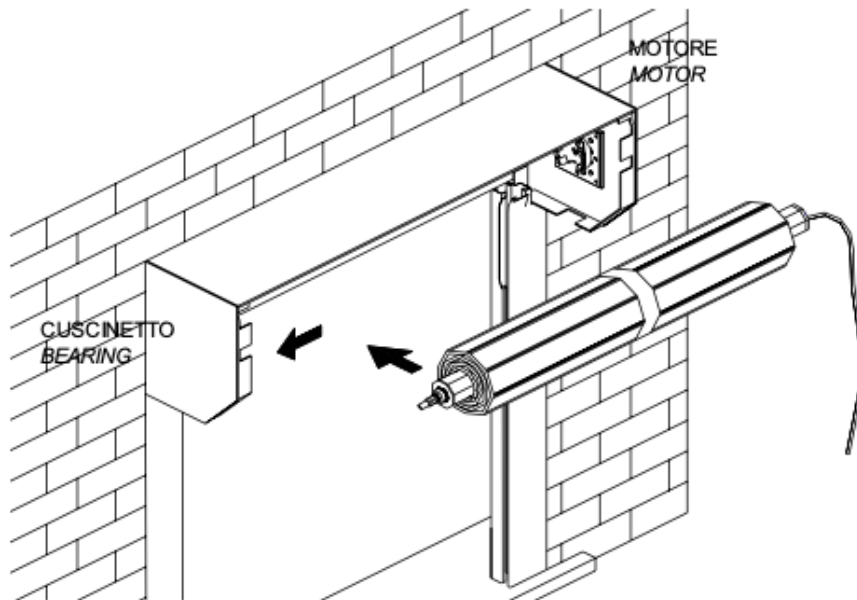


Fig. 13

- Pousser le volet sur le côté du support d'enroulement (Fig. 14)
- Installer le côté moteur sur le support du côté opposé (Fig. 15)

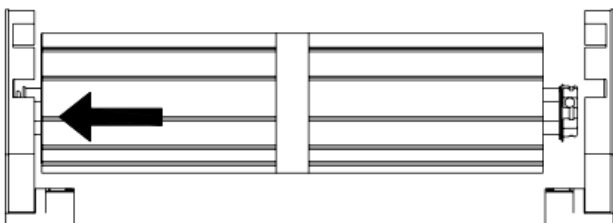


Fig. 14



Fig. 15

4- BRANCHEMENTS ELECTRIQUES

- Retirer la bande et connecter le moteur à l'installation électrique
- Le diagramme de connexion est expliqué dans le manuel d'instruction du fabricant de moteur.
- Connecter la télécommande et le moteur et procéder aux connexions et aux réglages avec le fil blanc

REGLAGES DU VOLET

- Installer le volet dans les guides (Fig. 16) et le descendre le jusqu'à ce que les lames soient compactes (Fig 17)
- Ajuster la position du tablier de manière à le centrer correctement entre les chaînes d'orientation de façon à être parfaitement vertical (Fig.18)

PROCEDER DE LA FACON SUIVANTE

1. Dévisser les vis des bagues
2. Faire glisser les bagues à droite et à gauche de façon à être parallèle aux coulisses
3. Enrouler le tablier afin de vérifier l'alignement
4. Refermer le tablier lames totalement fermées et compactes
5. Visser les bagues

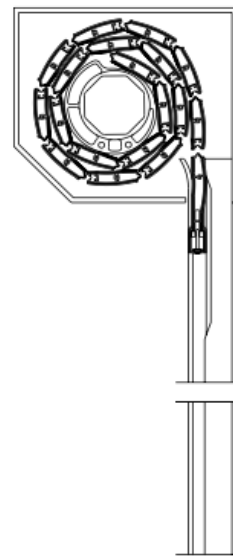


Fig. 16

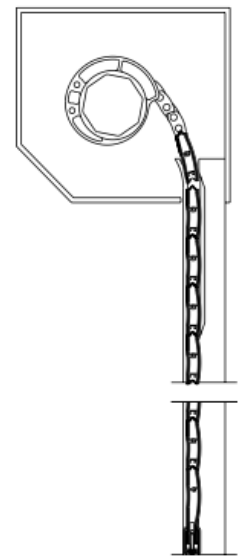


Fig. 17

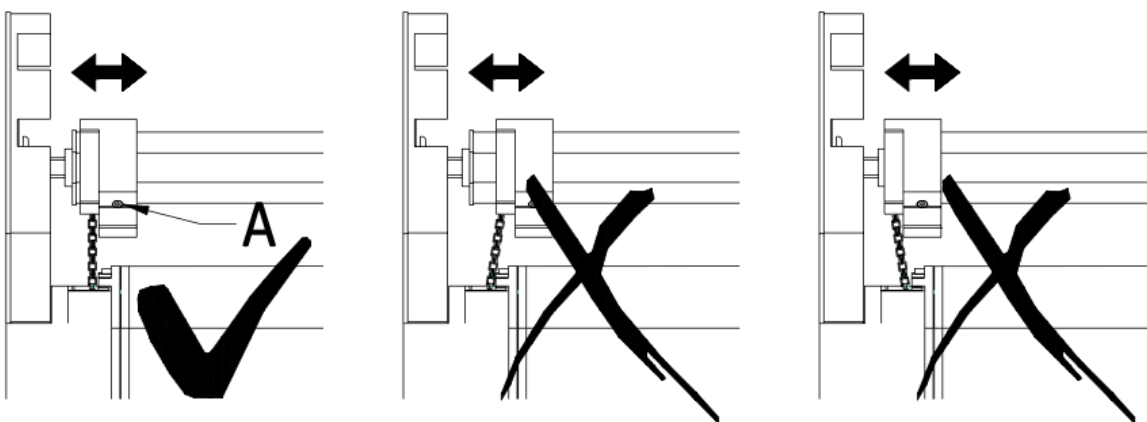


Fig. 18

NOTA:
Le tablier doit être parfaitement centré entre les guides pour un fonctionnement correct de l'aiguilleur (Fig. Part.01)

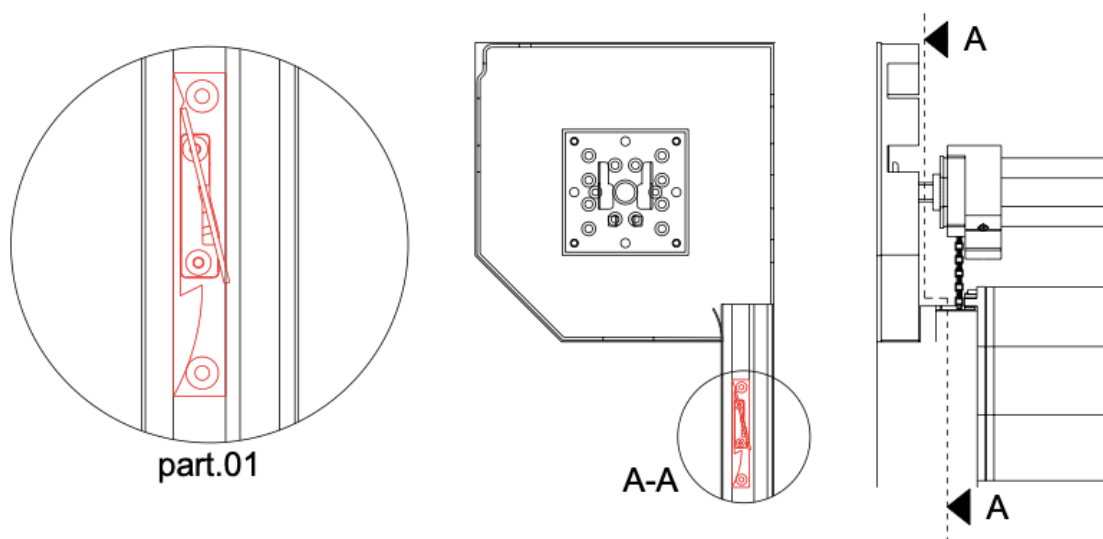


Fig. 19